

greenworks

2515507RU

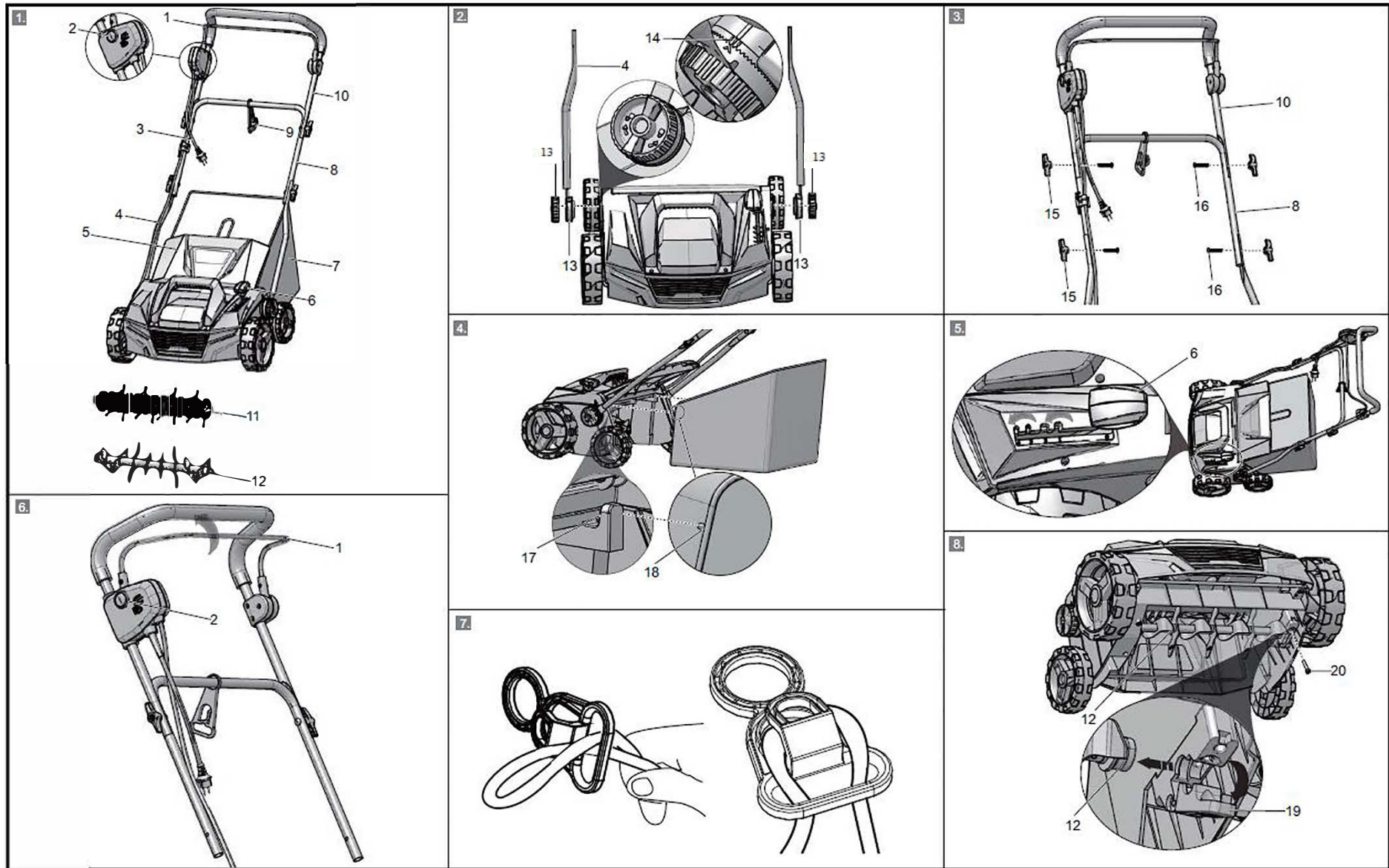
RU АЭРАТОР/РАЗРЫХЛИТЕЛЬ ПОЧВЫ

ИНСТРУКЦИЯ ПО
ЭКСПЛУАТАЦИИ



DHA103

EAC



1	Описание.....	2	6.2 Установка нижней рукоятки.....	6	
1.1	Предназначение.....	2	6.3 Установка верхней рукоятки.....	6	
1.2	Описание компонентов устройства.....	2	6.4 Установка травосборника.....	6	
1.3	Упаковочная ведомость.....	2	6.5 Настройка глубины обработки.....	6	
2	Общие правила техники безопасности при обращении с электроинструментами.....	2	7	Эксплуатация.....	6
2.1	Обучение.....	2	7.1	Запуск устройства.....	6
2.2	Подготовка.....	2	7.2	Остановка устройства.....	6
2.3	Эксплуатация.....	3	7.3	Использование держателя шнура.....	6
2.4	Техническое обслуживание.....	4	7.4	Опорожнение травосборника.....	6
3	Символы.....	5	8	Техобслуживание.....	7
4	Символы риска.....	5	8.1	Общее техобслуживание.....	6
5	Утилизация.....	5	8.2	Замена вала.....	6
6	Сборка.....	5	8.3	Хранение устройства.....	6
6.1	Распаковка устройства.....	5	9	Выявление и устранение неисправностей.....	7
			10	Технические данные.....	8

1 ОПИСАНИЕ

1.1 ПРЕДНАЗНАЧЕНИЕ

Данное устройство разработано для проведения аэрации и очистки почвы от остатков сухой травы и опавшей листвы на территории личного приусадебного участка или в саду. Ножевой вал предназначен для удаления из почвы мха и сорняков с их корнями а так же для разрыхления почвы.

При использовании дополнительного зубчатого вала устройство з можно использовать в качестве вычесывателя (грабель) сухой травы.

1.2 ОПИСАНИЕ КОМПОНЕНТОВ УСТРОЙСТВА

Рис. 1-8

- 1 Дуговой выключатель
- 2 Пусковая кнопка
- 3 Кабель питания
- 4 Нижняя рукоять
- 5 Задняя разгрузочная дверца
- 6 Регулятор глубины обработки почвы
- 7 Травосборник
- 8 Средняя рукоять
- 9 Держатель шнура
- 10 Верхняя рукоять
- 11 Зубчатый вал
- 12 Ножевой вал
- 13 Крутой фиксатор рукояти
- 14 Трехпозиционное положение рукояти
- 15 Стопорная гайка и болт
- 16 Стопорная гайка и болт
- 17 Паз
- 18 Штанга травосборника
- 19 Фиксирующая рукоятка
- 20 Винт

1.3 УПАКОВОЧНАЯ ВЕДОМОСТЬ

1. Аэратор/Разрыхлитель почвы
2. Травосборник
3. Зубчатый вал
4. Инструкция

2 ОБЩИЕ ПРАВИЛА ТЕХНИКИ БЕЗОПАСНОСТИ ПРИ ОБРАЩЕНИИ С ЭЛЕКТРОИНСТРУМЕНТАМИ

▲ ВНИМАНИЕ

Ознакомьтесь с инструкцией по эксплуатации устройства и правилами техники безопасности по работе с электроинструментом. В случае несоблюдения данных правил оператор может пострадать от воздействия электрического тока, получить ожоги и иные травмы.

Сохраните данные инструкции для дальнейшего использования.

Указанный в данном руководстве термин «Электроинструмент» относится к вашему основному

(проводному) электроинструменту.

2.1 ОБУЧЕНИЕ

- Внимательно прочтите инструкцию по эксплуатации. Ознакомьтесь с настройками и правильным использованием устройства.
- Данное устройство не предназначено для использования детьми, лицами с ограниченными физическими, сенсорными или умственными способностями, не имеющих необходимых опыта и знаний, а также лицами, не ознакомленными с руководством по эксплуатации устройства. Местные нормативные правила могут ограничивать возраст оператора.
- Помните, что оператор или пользователь несут ответственность за возникновение несчастных случаев или опасных ситуаций, связанных с причинением вреда другим людям или их имуществу.

2.2 ПОДГОТОВКА

- Используйте подходящую для работы с данным устройством одежду. Чрезмерно свободная одежда, украшения, бижутерия, незакрепленные длинные волосы и элементы одежды при соприкосновении с движущимися частями устройства могут быть причиной получения травм.
- Тщательно осмотрите место, где должно использоваться устройство, и удалите все предметы, которые могут нанести повреждения устройству или оператору.

- Перед началом использования всегда тщательно проводите осмотр режущей кромки ножа, элементов его фиксации на предмет наличия износа или повреждений. Своевременно проводите замену изношенных или поврежденных режущих компонентов и элементов крепежа. Запрещается использовать не оригинальные запасные части и режущие элементы для замены оригинальных и режущих элементов.
- Перед запуском устройства осмотрите кабель питания и удлинитель на предмет наличия износа или повреждений. В случае повреждения кабеля во время использования устройства незамедлительно отсоедините его от источника питания. **НЕ ПРИКАСАЙТЕСЬ К КАБЕЛЮ ДО ОТКЛЮЧЕНИЯ ПИТАНИЯ.** Не используйте устройство при обнаружении износа или повреждений.
- Будьте предельно осторожны при развороте устройства или в случае необходимости потянуть ее на себя.
- Отключайте устройство от источника питания, если устройство необходимо переместить через поверхности, отличные от травы, а также при любой иной транспортировке устройства.
- Никогда не включайте устройство с поврежденными защитными кожухами или без защитного кожуха.
- При включении двигателя устройства убедитесь, что ваши ноги находятся на безопасном удалении от ножа (ножей).
- При включении двигателя избегайте неустойчивых положений устройства, кроме случаев, когда оно должно быть наклонено для запуска. В этом случае не наклоняйте его больше, чем необходимо, и поднимайте только ту часть, которая находится далеко от оператора.

2.3 ЭКСПЛУАТАЦИЯ

- Используйте устройство в течение светового дня или в условиях хорошего искусственного освещения.
- Избегайте эксплуатации устройства на мокрой траве.
- При работе на склонах следите, чтобы ваше положение было устойчиво.
- При использовании устройства передвигайтесь размеренным шагом, никогда не переходите на бег.
- Подстригайте траву на склонах в поперечном направлении, а не в направлении подъема и спуска.
- Соблюдайте крайнюю осторожность при изменении направления движения на склонах.
- Не работайте на чрезмерно крутых склонах.
- Избегайте контакта с вращающимися деталями устройства во время работы.
- Не транспортируйте устройство, подключенное к источнику питания.
- Для прекращения работы сначала остановите мотор, потом отключите изделие от источника питания и извлеките аккумулятор из батарееприёмника.
- Убедитесь, что все движущиеся части устройства полностью обездвижены, если вы:

- оставляете устройство без присмотра;
 - проводите очистку режущих частей и выводящих отверстий;
 - хотите провести профилактический осмотр или ремонт для устранения повреждений, являющихся следствием ударного воздействия на режущие части и корпус устройства;
 - заметили, что устройство работает с повышенной вибрацией;
 - проводите замену любых поврежденных или изношенных компонентов устройства;
 - производите регулировку и затяжку элементов крепежа устройства.
- Подача питания на устройство должна осуществляться через устройство защитного отключения (УЗО) с током отключения не более 30 мА.

2.4 ТЕХНИЧЕСКОЕ ОБСЛУЖИВАНИЕ

- Поддерживайте все гайки, болты и винты в затянутом состоянии, чтобы обеспечить безопасную работу устройства.
- Регулярно проверяйте травосборник на предмет наличия износа или повреждений.
- Соблюдайте осторожность при работе с устройствами, у которых несколько ножей: неконтролируемое вращение одного ножа может спровоцировать вращение других.

- Будьте осторожны при выполнении регулировочных работ, избегайте защемления пальцев между подвижным лезвием ножей и неподвижными частями устройства.
- Перед размещением устройства на хранение убедитесь, что температура рабочих поверхностей достигла безопасных значений.
- При обслуживании ножей следует помнить, что они могут перемещаться, даже если источник питания выключен.
- Для безопасной работы своевременно проводите замену изношенных или поврежденных компонентов. Используйте оригинальные запасные части и комплектующие от производителя.

3 СИМВОЛЫ

На данном устройстве могут быть размещены некоторые из следующих символов. Необходимо ознакомиться с ними и понять их значение. Эта информация повысит качество вашей работы с устройством и делает ее более безопасной.

СИМВОЛ	ОБЪЯСНЕНИЕ
	Перед использованием устройства внимательно прочтите все инструкции, придерживайтесь инструкций и правил по технике безопасности.
	Убирайте камни, ветки находящейся в рабочей зоне территории. Не подпускайте посторонних, в особенности детей и домашних животных, ближе, чем на 15 м. к рабочей зоне.
	Не подвергайте устройство воздействию влаги (дождя).
	Остерегайтесь острых ножей. Ножи могут продолжать вращение даже после выключения двигателя. Удалите ключ безопасности из корпуса устройства перед началом

	технического обслуживания.
	Держите шнуры и кабели питания вдали от режущих элементов устройства.
	Подождите, пока все компоненты устройства полностью остановятся, прежде чем прикасаться к ним.
	Не эксплуатируйте устройство на склонах с уклоном более 15°. Подстригайте траву в поперечном направлении к спуску склона, а не в направлении подъема и спуска.

4 СИМВОЛЫ РИСКА

Сигнальные слова, указывающие на степень риска, связанную с использованием данного устройства, а также их значения.

СИМВОЛ	СИГНАЛЬНОЕ СЛОВО	ОБЪЯСНЕНИЕ
	ОПАСНОСТЬ	Указывает на чрезвычайно опасную ситуацию, которая, если ее не предотвратить, может стать причиной смертельного случая или жизненно опасной травмы.
	ПРЕДУПРЕЖДЕНИЕ	Указывает на возможно опасную ситуацию, которая, если ее не предотвратить, может стать причиной смертельного случая или жизненно опасной травмы.
	ВНИМАНИЕ	Указывает на возможно опасную ситуацию, которая, если ее не предотвратить, может стать причиной умеренно опасной травмы или травмы средней тяжести.
	ВНИМАНИЕ	(Без символа предупреждения об опасности) Указывает на ситуацию, которая может стать причиной возникновения повреждения оборудования или материалов.

5 УТИЛИЗАЦИЯ



Отдельный сбор отходов. Данное устройство не предназначено для утилизации в числе обычных бытовых отходов. Поэтому, если возникает необходимость в замене устройства или утилизации (когда в его использовании больше нет необходимости), не следует размещать его среди обычных бытовых отходов. Данное устройство должно утилизироваться отдельно.



Отдельный сбор использованных устройств и упаковки позволит отправить материалы на переработку для повторного применения. Использование переработанных материалов помогает предотвратить загрязнение окружающей среды и снижает требования к исходным материалам.

6 СБОРКА

▲ ВНИМАНИЕ

Перед сборкой устройства внимательно ознакомьтесь с правилами техники безопасности и инструкцией по сборке.

6.1 РАСПАКОВКА УСТРОЙСТВА

▲ ВНИМАНИЕ

Перед использованием убедитесь в том, что устройство правильно собрано.

▲ ВНИМАНИЕ

- Не эксплуатируйте устройство, если его детали имеют повреждения.
- Не эксплуатируйте устройство, если отсутствуют некоторые штатные компоненты.
- Если компоненты повреждены или отсутствуют, обратитесь в сервисный центр.

1. Откройте упаковку.
2. Прочтите руководство пользователя, входящее в комплект поставки.
3. Извлеките все штатные детали из коробки.
4. Извлеките устройство из коробки.
5. Утилизируйте упаковку и коробку в соответствии с местными нормативами.

6.2 УСТАНОВКА НИЖНЕЙ РУКОЯТИ

Рисунок 2

1. Прикрепите держатели ручки по обеим сторонам устройства.

2. Поместите барашковые винты в держатели.
3. Для фиксации нижней части рукоятки поверните круглый фиксаторы рукоятки по часовой стрелке.
4. Зафиксируйте нижнюю секцию рукоятки в одном из трёх возможных положений.

i ПРИМЕЧАНИЕ

Убедитесь, что обе рукоятки зафиксированы на одинаковой высоте с обеих сторон

▲ ВНИМАНИЕ

Не повредите кабель при раскладывании или складывании рукоятей.

6.3 УСТАНОВКА ВЕРХНЕЙ РУКОЯТИ

Рисунок 3

1. Совместите отверстия в верхней, средней и нижней секциях рукоятки.
2. Поместите болты в крепежные отверстия, надев на них прокладочные шайбы.
3. Затяните болты с помощью стопорной гайки
4. Выполните ту же операцию с другой стороны.

6.4 УСТАНОВКА ТРАВΟΣБОРНИКА

Рисунок 4

1. Открыв заднюю разгрузочную дверцу, придержите ее.
2. Удерживая травосборник за ручку, поместите крепежные крюки в прорези.
3. Закройте заднюю разгрузочную дверцу.

6.5 НАСТРОЙКА РАБОЧЕЙ ГЛУБИНЫ

Устройство оснащено регулятором с помощью которого можно варьировать рабочую глубину обработки почвы .

Рисунок 5

1. Потяните регулятор глубины обработки назад, чтобы увеличить глубину обработки .
2. Толкните регулятор глубины обработки вперед, чтобы уменьшить ее.

7 ЭКСПЛУАТАЦИЯ

▲ ВНИМАНИЕ

Во время эксплуатации устройства необходимо надевать защитные очки. При работе на пыльных участках необходимо использовать защитную маску

7.1 ЗАПУСК УСТРОЙСТВА

Рисунок 6

1. Подключите устройство к источнику питания .
2. Нажмите и удерживайте пусковую кнопку .
3. Продолжая давить на пусковую кнопку , потяните дуговой выключатель по направлению к рукоятки.
4. Отпустите пусковую кнопку чтобы запустить устройство.

7.2 ОСТАНОВКА УСТРОЙСТВА

1. Для остановки устройства отпустите дуговой выключатель.

▲ ВНИМАНИЕ

Прежде чем снова запустить устройство, дождитесь полной остановки рабочего вала . Запрещается выключать и сразу же включать устройство.

▲ ВНИМАНИЕ

После завершения работы необходимо отключить устройство от источника питания.

7.3 ИСПОЛЬЗОВАНИЕ ДЕРЖАТЕЛЯ ШНУРА

Рисунок 7

Чтобы исключить выход вилки кабеля из розетки удлинителя во время работы используйте держатель шнура, который располагается на направляющей планке.

i ПРИМЕЧАНИЕ

Закрепите провод удлинителя вокруг держателя шнура, как это показано на рис 7

Использование держателя шнура:

1. Надежно обвяжите провод вокруг держателя шнура.
2. Проденьте провод через нижнее отверстие держателя.
3. Поместите провод в фиксирующий зажим и надежно затяните, так чтобы он зафиксировался в держателе.

7.3 ОПОРОЖНЕНИЕ ТРАВΟΣБОРНИКА

1. Остановите устройство.
2. Отключите устройство от источника питания.
3. Открыв заднюю разгрузочную дверцу, придержите её.
4. Удерживая травосборник за ручку, снимите его с крючков.
5. Закройте заднюю разгрузочную дверцу.
6. Опорожните травосборник.

8 ТЕХОБСЛУЖИВАНИЕ

▲ ВНИМАНИЕ

Перед техобслуживанием убедитесь, что

- Пусковой выключатель в положении ВЫКЛ
- Все движущиеся элементы устройства неподвижны.
- Устройство отключено от источника питания.

▲ ВНИМАНИЕ

Запрещается использовать сильные растворители или моющие средства для очистки пластмассового корпуса и компонентов устройства.

▲ ВНИМАНИЕ

Не допускайте контакта тормозной жидкости, бензина, материалов на основе нефти с пластмассовыми элементами. Химические вещества могут привести к повреждению и порче пластмассовых компонентов.

8.1 ОБЩЕ ТЕХОБСЛУЖИВАНИЕ

- Перед каждым использованием осмотрите компоненты устройства на наличие повреждений, отсутствующих или незакрепленных элементов, например, винтов, гаек, болтов и крышки.
- Правильно затяните все крепежи и крышки.

8.2 ЗАМЕНА ВАЛА

Рисунок 8

▲ ВНИМАНИЕ

Используйте только оригинальные рабочие валы.

▲ ВНИМАНИЕ

Перед техобслуживанием необходимо надевать подходящую одежду, перчатки и очки.

▲ ВНИМАНИЕ

Для работы с валом необходимо надевать плотные перчатки или обматывать руки плотной тканью.

1. Остановите устройство.
2. Убедитесь, что вал полностью остановился.
3. Отключите устройство от источника питания .
4. Извлеките шуруп из фиксирующей рукоятки .
5. Поднимите фиксирующую рукоятку (в направлении стрелки) .

7. Надавите на корпус вала так , чтобы ось вала вышла из корпусного держателя наружу.
8. Извлеките вал из устройства .
9. Поместите новый вал в корпусной держатель . .
10. Убедитесь , что вал правильно зафиксирован в держателе корпуса и может вращаться в корпусном держателе .
11. Закрепите вал с помощью фиксирующей рукоятки и шурупа на штатном месте.

▶ ПРИМЕЧАНИЕ

При замене вала чётко следуйте инструкциям, указанным выше.

8.3 ХРАНЕНИЕ УСТРОЙСТВА

- Перед размещением на хранение устройство необходимо почистить.
- При размещении устройства на хранение удостоверьтесь, что двигатель не горячий.
- Убедитесь, что на устройстве нет незакрепленных или поврежденных деталей. Если необходимо, выполните следующие инструкции:
 - Замените поврежденные детали.
 - При необходимости затяните крепежные болты.
 - Для проведения ремонта обратитесь в Авторизованный Сервисный Центр.
- Необходимо хранить устройство в сухом месте.
- Убедитесь, что устройство находится в недоступном для детей месте.

9 ВЫЯВЛЕНИЕ И УСТРАНЕНИЕ НЕИСПРАВНОСТЕЙ

ПРОБЛЕМА	ВОЗМОЖНАЯ ПРИЧИНА	РЕШЕНИЕ
Посторонний шум.	Посторонние предметы, попадающие на вал, могут затруднить работу устройства	Отключите устройство от источника питания Дождитесь полной остановки вала .Удалите с вала посторонними предметами.
Грохот в устройстве. Свистящий звук.	Посторонние предметы препятствуют вращению вала.	Отключите устройство от источника питания Удалите с вала посторонними предметами.

звук.	ремень.	сервисный центр.
Двигатель не запускается.	Устройство не подключено к источнику питания	Повторно подсоедините устройство.
	Удлинитель не подключен к источнику питания.	Подсоедините удлинитель к источнику питания мощностью 220 – 240В, или розетке переменного тока мощностью 50Гц.
Устройство тяжело перемещать .	В устройство попали посторонние объекты.	Выключите устройство, дождитесь полной остановки вала. Удалите посторонние объекты. Подождите несколько минут и включите устройство.
	Трава слишком высокая.	Подстригите газон перед использованием устройства.
Плохое рыхление почвы.	Вал изношен.	Замените вал.
	иные повреждения	Обратитесь в сервисный центр.
	Трава слишком высокая.	Подстригите газон перед использованием устройства.

Конструкция с двойной изоляцией



- Если вам не удастся устранить эти проблемы, обратитесь в авторизованный сервисный центр.

10 ТЕХНИЧЕСКИЕ ДАННЫЕ

Напряжение	220-240 В
Мощность	1600 Вт
Скорость холостого хода	3200 об/мин
Рабочий путь	36 см
Количество ножей	20 шт.
Глубина разрыхления	-12/-9/-6-3/6 мм
Глубина вычесывания	-12/-9/-6-3/6 мм
Масса (без аккумуляторной батареи)	12,8 кг
Вместимость травосборника	45 Л
Измеренный уровень звукового давления	$L_{PA} = 92.23$ дБ(А), $K = 3$ дБ(А)
Фактический уровень звукового давления	$L_{WA,d} = 108$ дБ(А)
Значение вибрации	< 2.5 м/с ² , $K = 1.5$ м/с ²
IPX	IPX4

